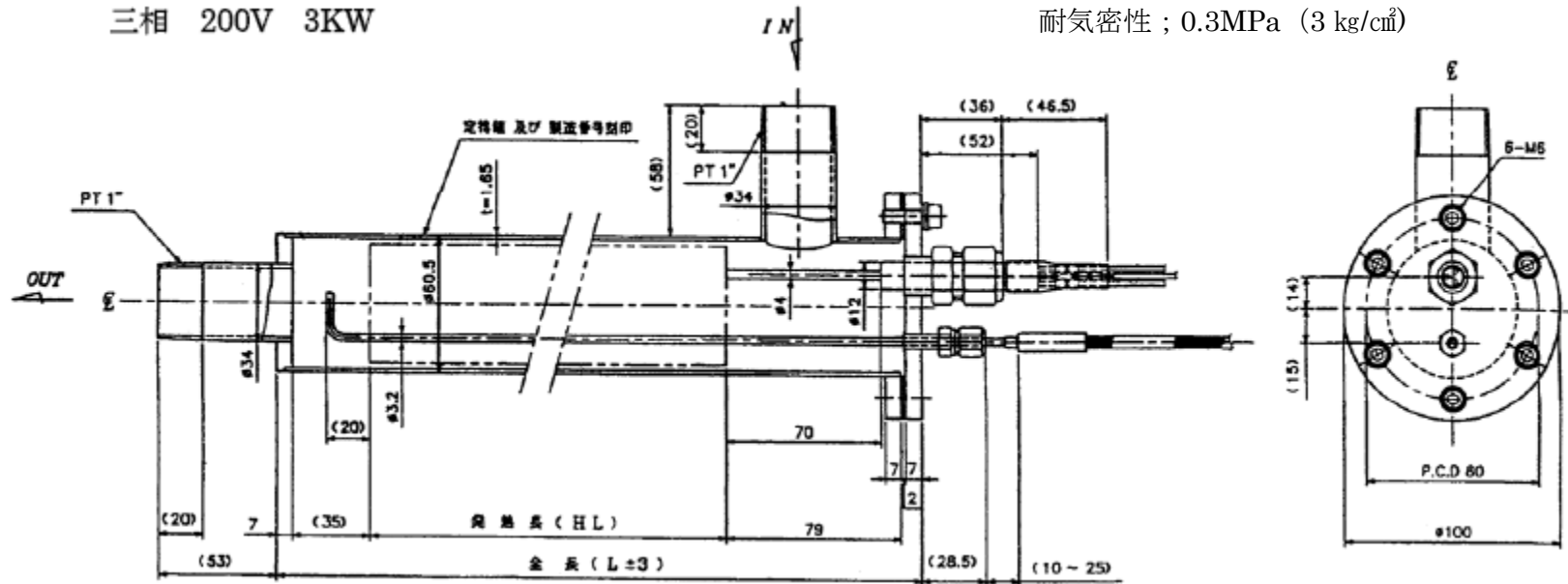


三相 200V 3KW

耐気密性 ; 0.3MPa (3 kg/cm<sup>2</sup>)



●仕様(3相 200V 2KW 3KW)

No	型式	ヒーター種類	定格値	ヒーターエレメントサイズ	発熱長 (HL)	全長 (L)	熱電対サイズ	適合流量	耐気密性	吐出温度(内蔵熱電対温度)	最高使用温度
1 ※	MCA-3P-2000	φ 4.5×3 芯 (5.2Ω/m)	3P 200V 2KW	Ω 4×3850L	200	330	(K) φ 3.2×380L	100L/分~1000L/分	0.3MPa (3kg/cm <sup>2</sup> )	※ 600°C~70°C	100L/分 600°C
2	MCA-3P-3000	φ 4.5×3 芯 (2.43Ω/m)	3P 200V 3KW	Ω 4×5490L	280	410	(K) φ 3.2×460L	100L/分~1000L/分	0.3MPa (3kg/cm <sup>2</sup> )	※ 600°C~100°C	100L/分 600°C

※) 最小流量時は電圧を下げ 600°C以下でご使用ください

※) No.1 MCA-3P-200 は特注品です